

MANUAL DE INSTRUÇÕES E MANUTENÇÃO

la Belle

5 Litros



IDEALCLAVE

la Belle

OBRIGADO POR ESCOLHER NOSSOS PRODUTOS

Este manual contém as instruções para o modelo Vertical LaBelle 5L- Analógica. Aqui, você encontrará as informações necessárias a respeito do funcionamento, instalação, manutenção preventiva e cuidados com o seu equipamento.

Leia atentamente o manual de instruções e recomendamos ao operador deste equipamento conhecer as devidas informações sobre os procedimentos corretos em biossegurança. Em hipótese alguma tente operar este equipamento sem estar devidamente ciente do seu correto funcionamento, pois poderá causar danos ao equipamento, aos materiais, ao operador e terceiros.

Mantenha este manual sempre à mão, seja para as instruções de funcionamento como para as orientações sobre alguma manutenção preventiva periódica do produto. Caso tenha alguma dúvida, necessidade de manutenção ou maiores informações, entre em contato com o SAC.

| | |
|--------------------------------|----------------------------------------------------------------------------------------|
| RESPONSÁVEL TÉCNICO | RAFAEL DELINSKI DOS SANTOS CRQ-PR N°: 09402978 N° de Registro: 81617749001 |
|--------------------------------|----------------------------------------------------------------------------------------|



ÍNDICE

| | |
|-------------------------------------------|----|
| OBSERVAÇÕES NA ENTREGA | 4 |
| INSTALAÇÃO | 5 |
| PRIMEIRO USO | 5 |
| PREPARO DO MATERIAL | 6 |
| COMPROVAÇÃO DA ESTERILIZAÇÃO | 6 |
| ABERTURA E FECHAMENTO DA TAMPA | 6 |
| CONTROLES | 8 |
| OPERAÇÃO DO EQUIPAMENTO | 8 |
| SECAGEM | 9 |
| CUIDADOS IMPORTANTES | 10 |
| MANUTENÇÃO PREVENTIVA | 11 |
| CRONOGRAMA DE MANUTENÇÃO PREVENTIVA | 12 |
| ESPECIFICAÇÕES TÉCNICAS | 12 |
| CERTIFICADO DE GARANTIA | 13 |

OBSERVAÇÕES NA ENTREGA

Ao receber o seu equipamento, verifique imediatamente os seguintes itens:

1. Se a embalagem e o produto estão em ordem, íntegros e conformes e com os lacres intactos.
2. Somente assine o comprovante de recebimento do produto se:
 - a. Não houver constatação de qualquer dano – avaria da embalagem seja amassado, rasgado, furado e/ou violação do lacre;
 - b. O produto corresponde ao modelo adquirido, onde para tanto observe a etiqueta afixada no produto;
 - c. O produto se encontra em perfeitas condições, sem nenhuma avaria como quebra, riscos etc.
3. Caso constate qualquer tipo de avaria:
 - a. Faça a observação no verso da nota fiscal e/ou no CT-e (Conhecimento de Transporte Eletrônico);
 - b. Tire fotos da constatação da avaria e da nota fiscal;
 - c. Entre em contato com a fábrica através do canal do Serviço de Atendimento ao Consumidor – SAC o mais breve possível
4. Guarde a nota fiscal de compra. A garantia só é válida mediante a apresentação desta.
5. Na nota fiscal de compra deverá constar obrigatoriamente os dados do produto e principalmente seu número de série.
6. A etiqueta de identificação do produto onde estão as informações do modelo, código, número de série, não deve ser removida e ou violada de seu local de fixação



ATENÇÃO

- O equipamento deve ser usado apenas para os objetivos previstos e dentro das especificações desse manual.
- O usuário responsável pelo desempenho relativo à instalação correta, operação e manutenção preventiva do equipamento.
- A instalação, uso ou manutenção incorretas deste produto, pode causar severos danos ao produto, aos materiais processados, ao operador e outras pessoas.
- Manter o produto dentro das normas e prazos especificados para as revisões de manutenção preventiva.

INSTALAÇÃO

A instalação do equipamento é simples e pode ser realizada pelo cliente, respeitadas as informações a seguir:

1. Instalar o equipamento em uma superfície firme e nivelada;
2. A superfície deve ser resistente ao calor bem como considerar o local ventilado recomendando ainda espaço livre na proximidade de 20cm ao redor do equipamento.
3. Não alterar a posição e/ou altura dos pés da autoclave;
4. Evite proximidades com fontes de calor, raios solares, umidade, produtos inflamáveis;
5. Observar para que o cabo de alimentação não esteja dobrado e/ou enrolado e que alcance livremente a tomada.
6. Antes de ligar na tomada, verifique se a tensão da rede coincide com a do equipamento (127V ou 220V).
7. A rede elétrica, fiação, o disjuntor e a tomada do circuito onde será instalada devem ser compatíveis com a tensão e potência especificadas do equipamento e de acordo com as normas técnicas vigentes.
8. Não utilizar tomadas compartilhadas, extensões e/ou adaptadores.

PRIMEIRO USO

É recomendado lubrificar o anel de vedação da tampa com uma fina película de óleo vegetal ou silicone líquido para melhor vedação da autoclave.

Certifique-se da limpeza das bordas onde assenta-se a tampa da autoclave para a vedação ocorrer de forma completa.

PREPARO DO MATERIAL

Recomenda-se para o processo de esterilização, que o material esteja corretamente preparado antes de ser processado na autoclave.

1. Lavar os materiais com sabão específico para o uso de materiais que serão esterilizados bem como realizar o enxague correto. A presença de sujeiras ou restos de sabão comprometem a esterilização e causam manchas, escurecimento e até oxidação nos materiais e equipamento.
2. Preferencialmente acondicionar os materiais em pacotes, ou recipientes próprios para uso em autoclave – envelopes.
3. As embalagens não devem dificultar a circulação do vapor pois acarreta numa esterilização e secagem deficientes bem como aparecimento de manchas e oxidação nos materiais.
4. Acomodar os materiais a serem esterilizados em posição vertical, sem sobrecarregá-la e com folgas para livre circulação de vapor.
5. Recipientes devem ser colocados abertos e com a abertura para baixo afim de evitar o acúmulo de água em seu interior.
6. Nunca esterilize materiais não resistentes a temperatura de 135°C.

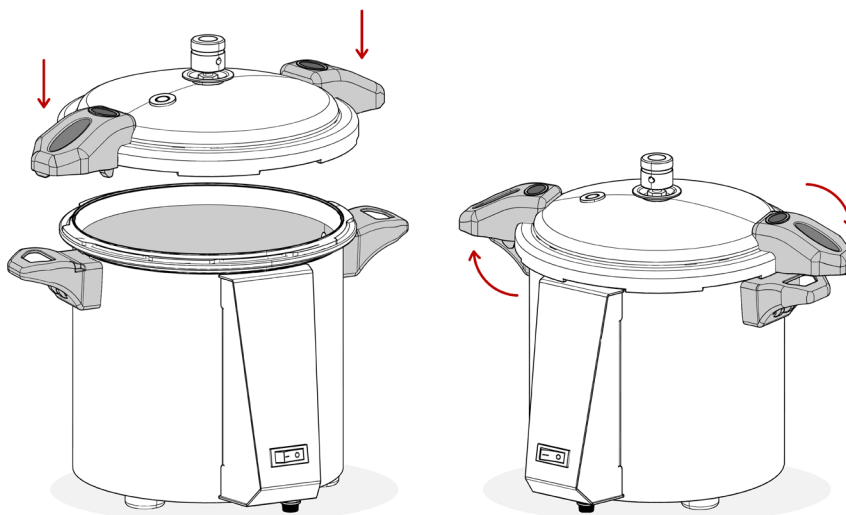
COMPROVAÇÃO DA ESTERILIZAÇÃO

Para a efetiva comprovação de que o material está realmente esterilizado, recomenda-se fazer o uso de indicadores de esterilidade.

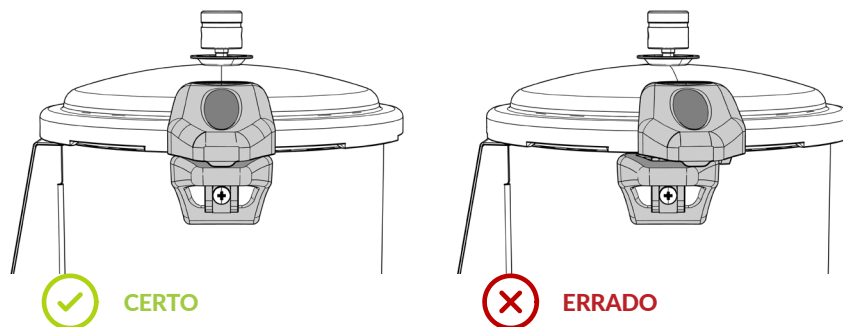
1. Os indicadores de esterilidade são próprios para o uso em autoclave onde para as autoclaves STERMAX o uso é do indicador biológico com população 10^5 .
2. Não utilize um material processado na autoclave sem a devida comprovação prévia de esterilidade.

ABERTURA E FECHAMENTO DA TAMPA

Para o fechamento das autoclaves, deve-se encaixar a tampa superior no corpo da autoclave e girá-la firmemente no sentido horário até o final de seu curso. Para comprovar o fechamento correto, observe os cabos da tampa e do corpo deverão coincidir e estar sobrepostos.

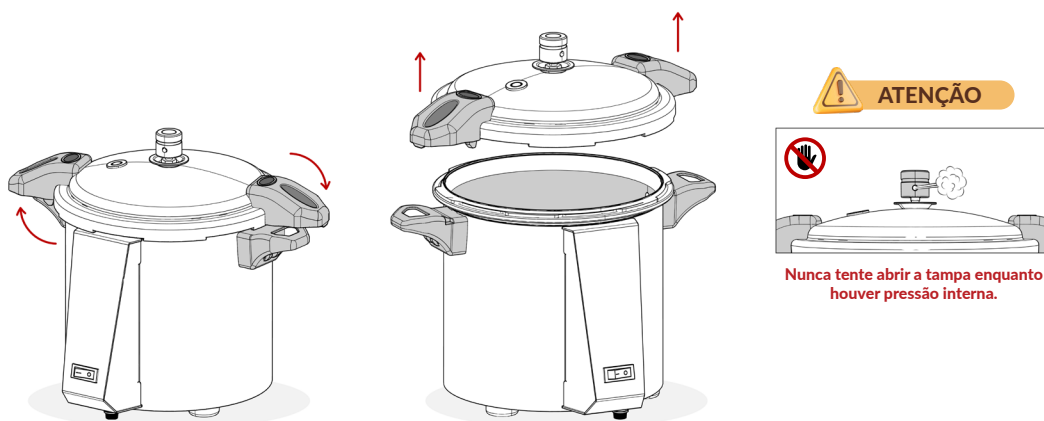


É de extrema importância o fechamento correto da tampa antes de acionar a autoclave pois a autoclave trabalha com vapor saturado sob pressão. O fechamento incorreto implica no risco de soltar-se violentamente podendo causar severos danos ao usuário.

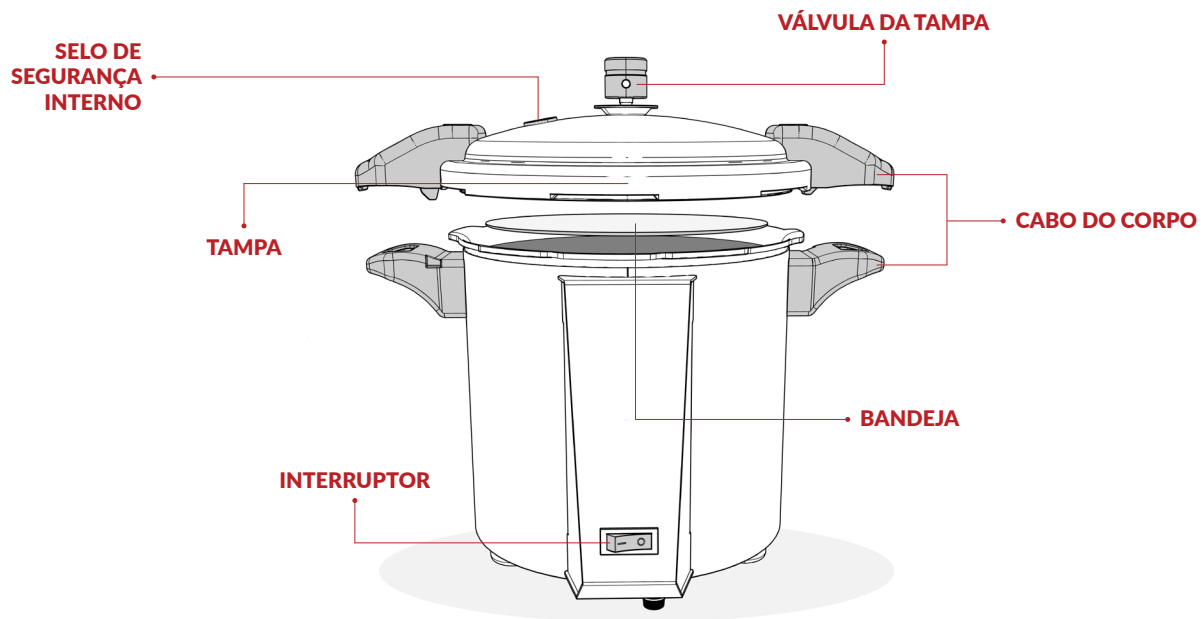


Pequenas fugas de vapor e gotas pela guarnição de vedação durante o uso são tidas como normal, principalmente durante o estágio de pressurização da autoclave.

Finalizado o ciclo, ao abrir a tampa, deve-se tomar cuidado com o vapor que sai a fim de evitar queimaduras.



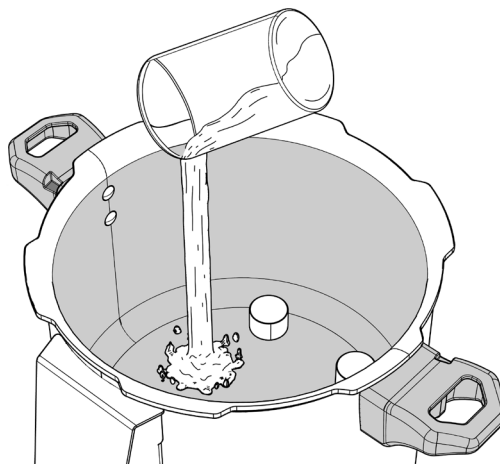
CONTROLES



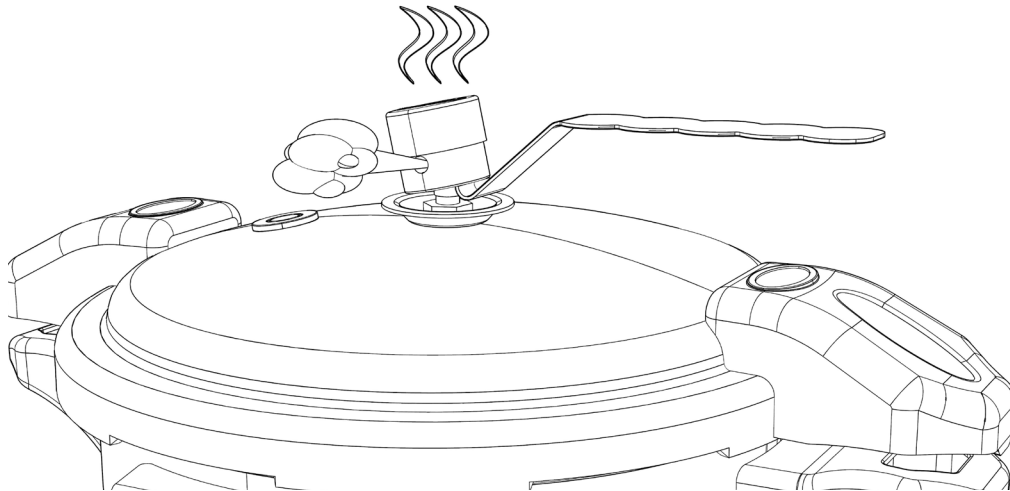
- **INTERRUPTOR** – Permite ligar e desligar a autoclave também utilizado para abortar um ciclo.
- **VÁLVULA DA TAMPA** – Tem como função remover o ar do interior da câmara, controlar a pressão, despressurizar ao fim do ciclo, permitir a admissão de ar, permitir o escape de vapor excedente.
- **TAMPA** – Permite a abertura e fechamento da autoclave.
- **CABOS DO CORPO** – Auxilia na abertura e fechamento da autoclave.
- **SELO DE SEGURANÇA INTERNO** – Atua em caso de excesso de pressão.
- **BANDEJA** – Suporta os materiais que serão esterilizados.

OPERAÇÃO DO EQUIPAMENTO

1. Colocar uma medida de água (**200 ml**) no espaço entre a bandeja e o fundo do equipamento.



2. Carregue o material a ser esterilizado devidamente acondicionado e embalado.
3. Feche a autoclave conferindo se a tampa está encaixada (Consulte item Abertura e Fechamento da Tampa)
4. Ligue a autoclave através do interruptor. A luz acenderá indicando que a temperatura e a pressão subirão para o nível necessário para esterilização.
5. Aguarde transcorrer o tempo de esterilização – **45 minutos**.
6. Ao final do tempo, desligue a autoclave através do interruptor.

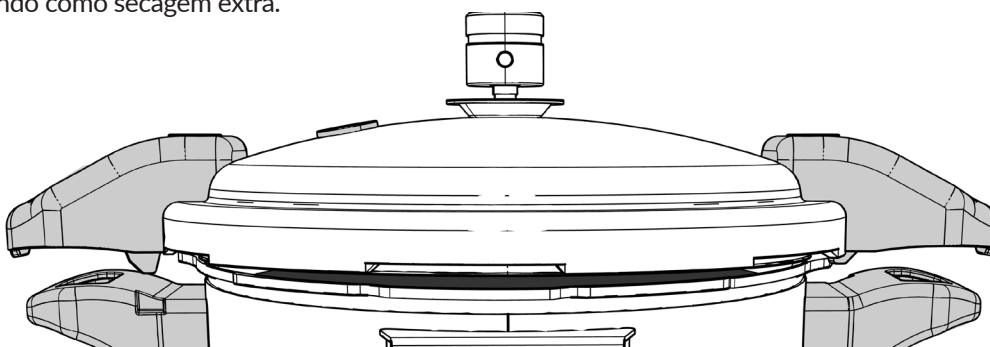


7. Remova a pressão interna levantando a válvula da tampa com haste de despressurização.
8. Quando o vapor e a pressão saírem totalmente, abra a tampa sem forçá-la.
9. Caso a tampa não abra facilmente, levante a válvula novamente até que a tampa abra.

SECAGEM

- Para secagem, recomenda-se que imediatamente após o final do tempo, despressurizar a autoclave e abrir a tampa.
- Importante que os materiais estejam embalados em invólucros que permitam a circulação de vapor e que não sejam absorventes – envelopes.
- Evite encostar os materiais nas paredes da câmara de esterilização.

Se necessitar de material mais seco, acione novamente a autoclave, porém sem água e com a tampa aberta com uma pequena fresta. O equipamento cederá uma carga rápida de calor seco, retirando a umidade restante, atuando como secagem extra.



CUIDADOS IMPORTANTES

- Nunca utilize a autoclave sem água ou com pouca água durante um ciclo de esterilização, pois sem água, não haverá vapor e, portanto, não se tem a esterilização.
- A autoclave possui travas que impedem a abertura da tampa enquanto houver pressão interna, portanto, nunca force para abrir enquanto houver pressão interna. Aguarde a despressurização completa para a abertura da tampa, assim ela abrirá facilmente.
- Durante o uso, recomenda-se o acompanhamento constante do equipamento. Caso de alguma alteração no funcionamento, desligue o equipamento retirando o cabo da rede independentemente da atuação do sistema de segurança.
- Resíduos no interior do equipamento poderão entupir as saídas de vapor, portanto, a limpeza é essencial.
- Cuidado ao manusear a autoclave e seus comandos enquanto estiverem quentes. O contato com a superfície aquecida pelo vapor pode causar queimaduras.
- Nunca molhe as partes elétricas do equipamento sob risco de curto-circuito e choque elétrico.
- Em caso de queda de energia elétrica, o ciclo será interrompido automaticamente.
- Mantenha o equipamento em local ventilado e afastado de qualquer material não resistente a temperaturas elevadas.
- Nunca altere qualquer característica construtiva ou operacional do equipamento.
- Todas as autoclaves são testadas na fábrica onde isso pode acarretar marcas de teste na câmara de esterilização.
- A autoclave é construída com materiais indicados para cada uso, porém, as câmaras de esterilização e seus acessórios podem apresentar escurecimento ou manchas, sendo estas normais no decorrer do uso.
- Mantenha o produto dentro das normas e prazos especificados para revisões de manutenção preventiva.
- Manter o furo do tubo da válvula de escape desobstruído, é da responsabilidade do usuário.
- Ao despressurizar a autoclave levantando a válvula de escape, deve-se tomara cuidado com o vapor já que estará quente. Utilize instrumentos específico para realizar a despressurização – haste despressurizadora.
- A tampa deve se manter aberta quando fora de uso.
- Em caso de entupimento da válvula e não acionamento do selo de segurança, desligue a autoclave e despressurize-a. Aguarde o resfriamento e limpe o tubo da válvula e reposicione a tampa.
- Aguarde o resfriamento da autoclave para um novo ciclo.
- Não encostar na superfície durante o ciclo, pois o equipamento opera em altas temperaturas, podendo causar queimaduras.

- Não realizar limpeza com o equipamento quente.
- Todas as autoclaves são previamente testadas na fábrica. A câmara de esterilização pode apresentar marcas do teste, principalmente na área onde assenta-se a resistência.
- A autoclave é construída com materiais indicados para cada uso. A câmara de esterilização e seus acessórios podem apresentar escurecimento ou manchas, sendo estas normais com o decorrer do uso.
- Manter o produto dentro das normas e prazos especificados para as revisões de manutenção preventiva.
- O uso indevido pode causar severos danos ao operador, aos materiais e ao equipamento.
- Mantenha o furo do tubo da válvula de escape desobstruído.
- Ao despressurizar a autoclave levantando a válvula de escape deve-se tomar cuidado com o vapor pois o mesmo estará quente. Utilize algum instrumento para tocá-la.
- Mantenha a tampa aberta quando fora de uso.

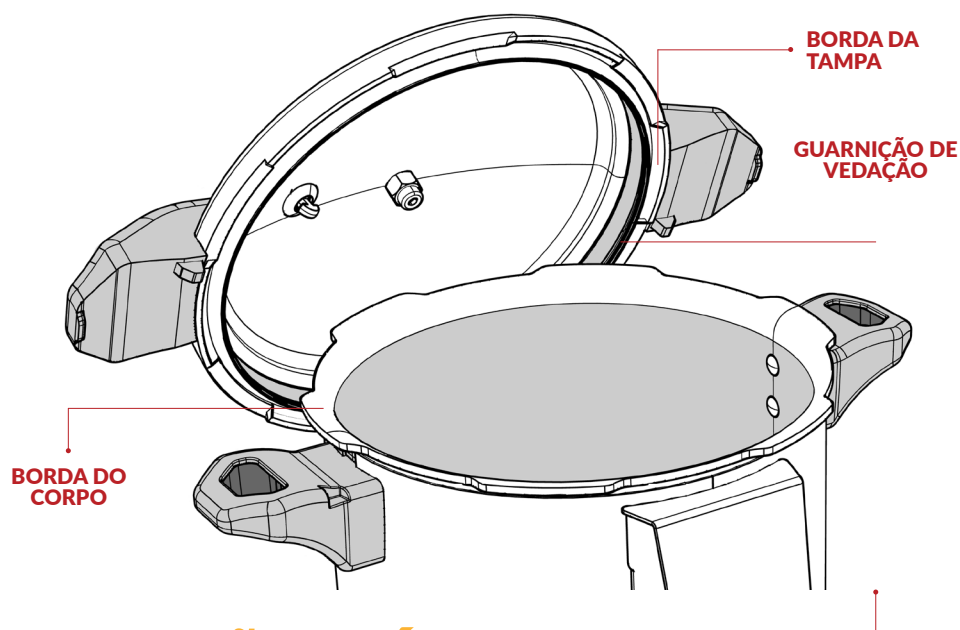
MANUTENÇÃO PREVENTIVA

A manutenção preventiva da autoclave é essencial para garantir que o equipamento funcione de maneira eficiente, segura e confiável. Envolve a realização regular de inspeções, ajustes, limpeza, substituição de peças para prevenir falhas ou problemas que possam comprometer o desempenho do equipamento. Ressaltamos ainda que:

- A manutenção preventiva do produto é de responsabilidade do cliente e não está coberta pela garantia.
- Os prazos de revisão aniversariam pela data de compra do produto, discriminada na nota fiscal.
- No caso de necessidade de substituição de peças, deve-se utilizar somente as peças originais.
- A revisão inclui além da inspeção geral do funcionamento do produto, a troca de peças que origem de desgaste natural.
- A garantia é assegurada somente para manutenções realizadas pela fábrica e/ou por assistências técnicas credenciadas da Stermax.
- Para toda manutenção preventiva realizada, deverá ser devidamente documentada com um laudo descritivo do serviço realizado, testes bem como a discriminação de peças trocadas, estas comprovadas através de nota fiscal.
- As autoclaves operam através da exposição dos materiais ao vapor em temperatura e pressão elevadas para atingir a condição de esterilização. Essas condições são extremamente críticas e potencialmente perigosas portanto, uma manutenção preventiva correta é essencial.
- Manter o equipamento em perfeitas condições, aferindo o seu funcionamento e substituindo peças que sofrem desgaste natural, prolonga sua vida útil e mantém suas características de segurança e funcionamento.

CRONOGRAMA DE MANUTENÇÃO PREVENTIVA

| O que? | Periodicidade | Quem | Observação |
|----------------------------------------------------------------------|----------------|---------------------------------|----------------------------------------------------------------------------------------|
| Limpeza da guarnição de vedação e bordas da tampa | Diariamente | Operador | |
| Lubrificar a guarnição da tampa com óleo vegetal ou silicone líquido | Mensalmente | Operador | |
| Esticar e lubrificar a guarnição da tampa | Semestralmente | Operador | Caso constate que não há vedação, substituir a guarnição. |
| Manutenção Preventiva com inspeção geral e teste de esterilização | Anual | Assistência Técnica Credenciada | Entrar em contato com o SAC para indicação de uma assistência próxima a sua localidade |



ESPECIFICAÇÕES TÉCNICAS

| | |
|--------------------------------|-------------|
| MODELO | 05 |
| CAPACIDADE TOTAL | 05 Litros |
| POTÊNCIA | 500w |
| FREQUÊNCIA | 50/60 HZ |
| TENSÃO | 110 ou 220V |
| TEMPERATURA DE TRABALHO | 121° C |
| PRESSÃO DE TRABALHO | 1 Kgf/cm2 |
| ACESSÓRIOS | Nenhum |

CERTIFICADO DE GARANTIA

1. As autoclaves STERMAX possuem um período de garantia contratual de 275 dias mais os 90 dias de garantia legal, conforme CDC – Código de Defesa do Consumidor, totalizando 1 ano.
2. Para solicitação de garantia, é obrigatória a apresentação da nota fiscal de venda do produto e deste manual de instruções com seu certificado de garantia.
3. Inicia-se o período de garantia a partir da efetiva entrega do produto, com a data destacada na NOTA FISCAL.
4. A garantia se aplica somente a eventuais defeitos de fabricação devidamente comprovado através de análise do equipamento pelo fabricante.
5. Não é considerado passível de garantia quando constatado na análise do fabricante e das assistências devidamente credenciadas o defeito por mau uso, más instalações, acidentes como queda e batidas, transportes indevidos ou agentes de fatores da natureza.
6. A garantia somente é válida quando o equipamento recebeu correta manutenção preventiva, devidamente comprovada através de laudo de assistências técnicas credenciadas.
7. Cessa a garantia quando o equipamento apresentar sinais de violação, modificação, ajuste, conserto ou abertura por pessoas não autorizadas pela STERMAX, bem como na constatação de uso de peças não originais.
8. Para solicitação de garantia sobre serviços ou reparos prestados, é obrigatória a apresentação da nota fiscal e laudo específico do serviço.
9. Somente a fábrica pode alterar os termos ou a cobertura da garantia. Ou seja, nenhum revendedor, assistência técnica mesmo que credenciada ou quaisquer outros que não seja a STERMAX, pode alterar os termos de garantia.
10. Os serviços de assistência em garantia somente serão prestados em local autorizado pela fábrica onde eventual custos de transporte não estão contemplados.

O CERTIFICADO DE GARANTIA É PARTE INTEGRANTE DO MANUAL DE INSTRUÇÕES.